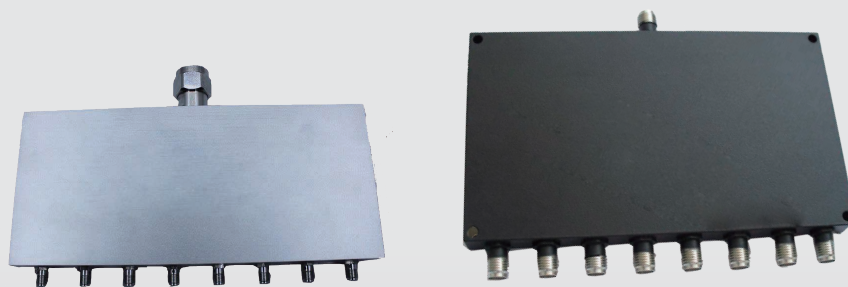


功分器



- 频率覆盖DC~67GHz 宽带
- 幅度、相位平衡性好
- 小体积，高可靠性
- 系列产品，具有尺寸小，结构紧凑，频带宽，幅度平衡、相位平衡指标高等特性
- 广泛应用于军工、航空航天、通信等领域中宽带信号功分、合成、功率校准、功率监测等场合

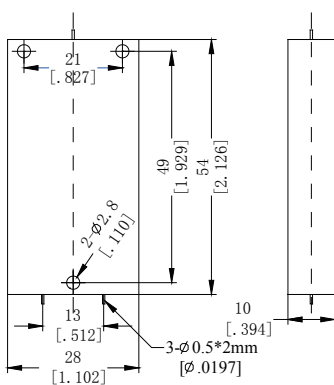
■ 选型表

GF	系列号	接头	路数	频率
	1:无耗 2:有耗 3:隔直	S:SMA F:母头 35:3.5mm K:2.92mm 24:2.4mm 185:1.85mm	2W:2路 3W:3路 4W:4路 6W:6路 8W:8路 12W:12路 16W:16路 20W:20路 32W:32路 64W:64路	例: 0/0.6:DC~600MHz 0/6:DC~6GHz

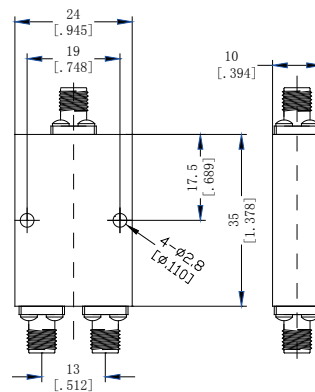
■ 技术指标

型号	频率范围 (GHz)	路数	相位平衡 (max)	幅度平衡 (dB.max)	插损 (dB.max)	驻波 (max)	隔离 (dB.min)	功率 (W)	接口
GF1SF2W-0.5/2	0.5~2	2	±2°	±0.2	0.5	1.3	18	20	SMA-F
GF1SF2W-2/18	2~18	2	±5°	±0.5	1.2	1.5	18	10	SMA-F
GF1SF2W-2/26.5	2~26.5	2	±5°	±0.5	2.0	1.7	15	10	SMA-F
GF1KF2W-6/40	6~40	2	±5°	±0.4	1.3	1.65	16	20	2.92-F
GF124F2W-10/50	10~50	2	±15°	±1.0	2.2	2.0	12	10	2.4-F
GF1SF4W-0.5/2	0.5~2	4	±3°	±0.3	0.9	1.3	20	20	SMA-F
GF1SF4W-2/18	2~18	4	±8°	±0.6	2.2	1.7	16	10	SMA-F
GF1KF4W-18/26.5	18~26.5	4	±6°	±0.4	1.6	1.6	16	20	2.92-F
GF1KF4W-15/40	15~40	4	±6°	±0.4	1.5	1.5	16	10	2.92-F
GF1KF4W-18/40	18~40	4	±6°	±0.4	1.5	1.5	16	10	2.92-F
GF1SF8W-0.5/6	0.5~6	8	±4°	±0.4	3.0	1.6	12	10	SMA-F
GF1NF8W-0.5/6	0.5~6	8	±4°	±0.4	1.6	1.25	20	30	SMA-F/N-M
GF1SF8W-2/18	2~18	8	±10°	±0.8	3.0	1.8	16	10	SMA-F
GF1KF8W-18/26.5	18~26.5	8	±6°	±0.5	2.9	1.8	15	20	2.92-F
GF1KF8W-17/40	17~40	8	±8°	±0.5	3.0	1.7	16	20	2.92-F
GF1KF8W-0.5/40	0.5~40	8	±18°	±1.5	11.0	2.2	7	5	2.92-F
GF224F4W-0/40	DC~40	4	±7°	±2	16.3	2	10	0.5	2.4mm-F
GF23SF2W-0/24	DC~24	2	±3.5°	±1	8	1.7	10	0.5	3.5mm-F
GF23SF2W-0/26.5	DC~26.5	2	±3°	±0.25	7.5	1.35	10	1	3.5mm-F
GF2KF2W-0/40	DC~40	2	±4°	±0.4	7.5	1.45	9	1	2.92mm-F
GF224F2W-0/50	DC~50	2	±5°	±0.5	7.7	2	9	0.5	2.4mm-F
GF2185F2W-0/67	DC~67	2	±7°	±0.8	7.8	2	8	0.5	1.85mm-F

■ 外形尺寸

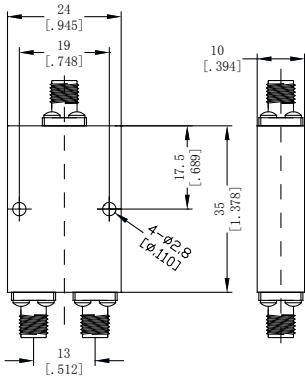


GF1SF2W-0.5/2

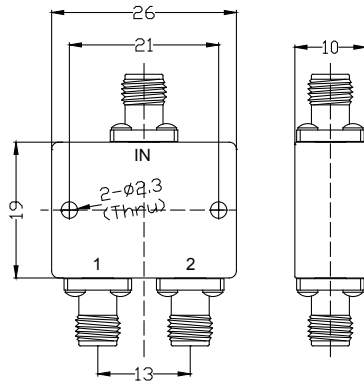


GF1SF2W-2/18

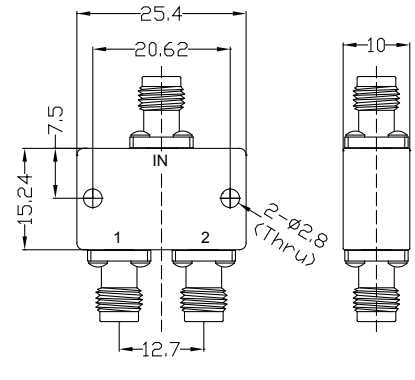
■ 外形尺寸



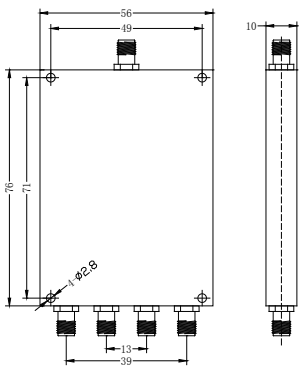
GF1SF2W-2/26.5



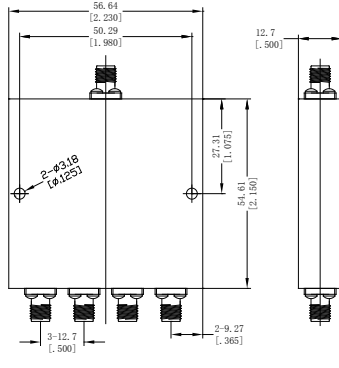
GF1KF2W-6/40



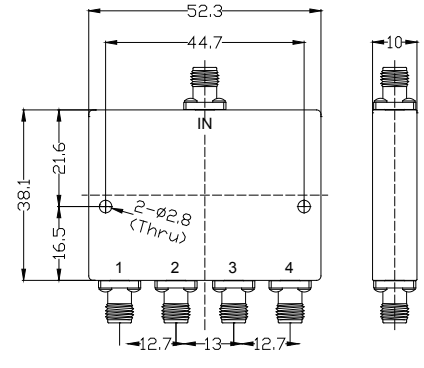
GF124F2W-10/50



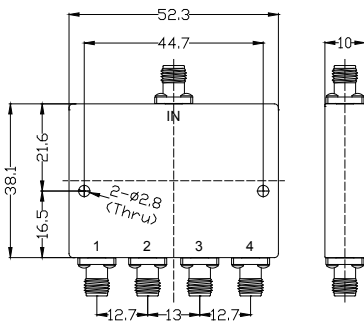
GF1SF4W-0.5/2



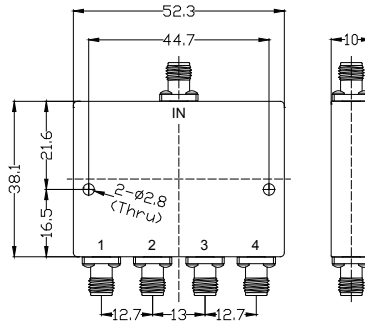
GF1SF4W-2/18



GF1KF4W-18/26.5

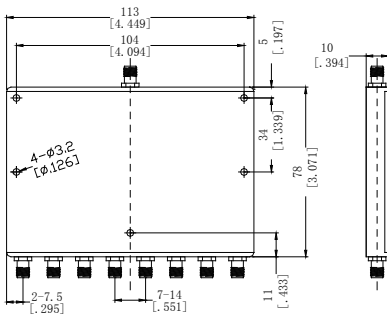


GF1KF4W-15/40

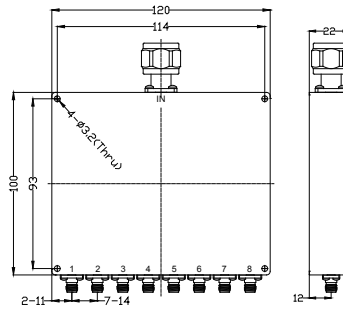


GF1KF4W-18/40

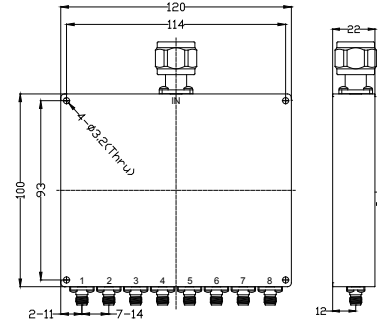
■ 外形尺寸



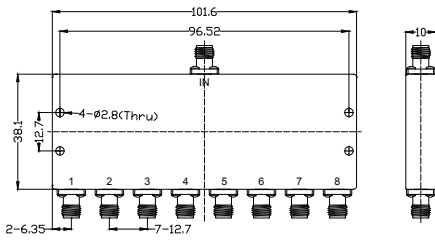
GF1SF8W-0.5/6



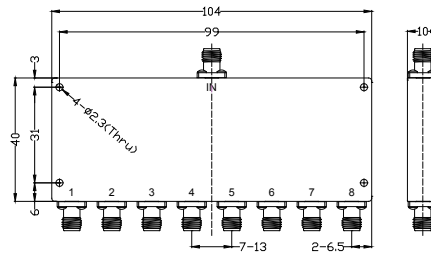
GF1NF8W-0.5/6



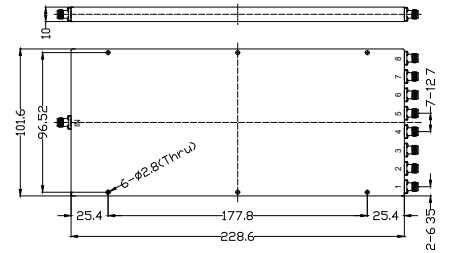
GF1SF8W-2/18



GF1KF8W-18/26.5



GF1KF8W-17/40



GF1KF8W-0.5/40