

SP12T 18GHz

带负载

Normally open / Latching



◆ 射频特性

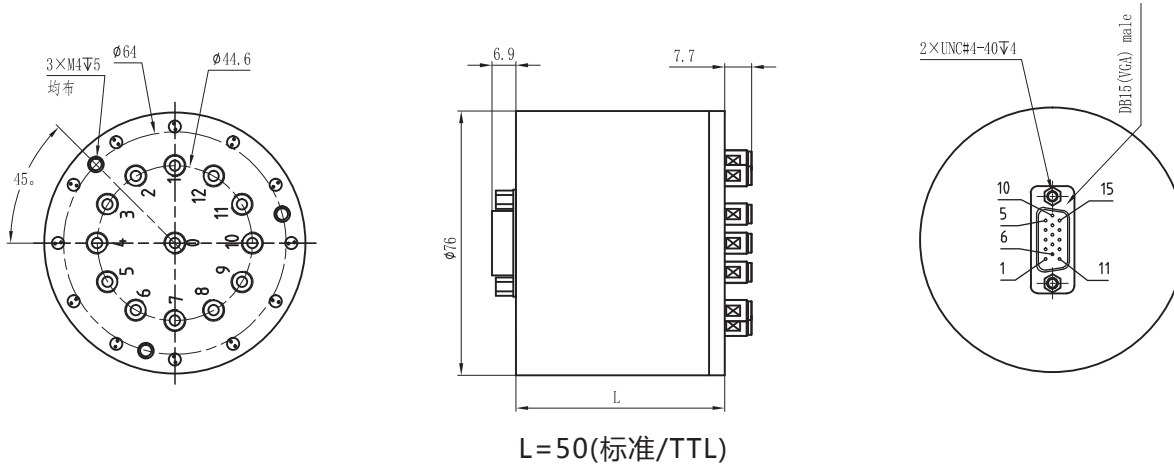
频率范围 (GHz)	插入损耗 (dB)	隔离 (dB)	驻波
DC-6	0.3	70	1.3
6-12	0.4	60	1.5
12-18	0.5	50	1.6

◆ 工作电压/电流

工作电压 (V)		12	24	28
电流 (mA)	Failsafe	300	200	180
	Latching	320	200	180

* 可根据用户要求选择电压

◆ 产品尺寸



◆ 技术指标

开关顺序：先断后合

开关速率：<15ms

工作温度：-25°C~65°C (标准)

-55°C~85°C (温度扩展)

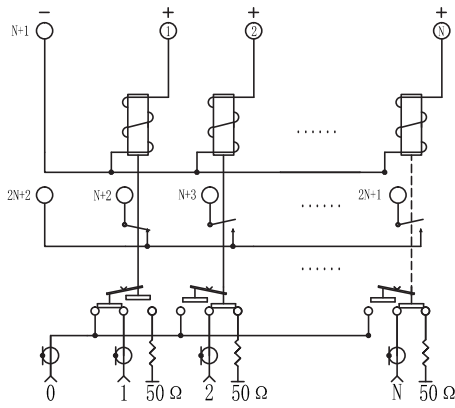
开关寿命：200万次

射频连接器：SMA

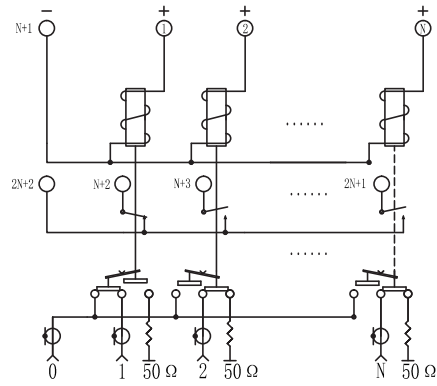
控制接口：DB15 Male

冲击 (非工作状态)：30G、1/2 Sine、11 ms

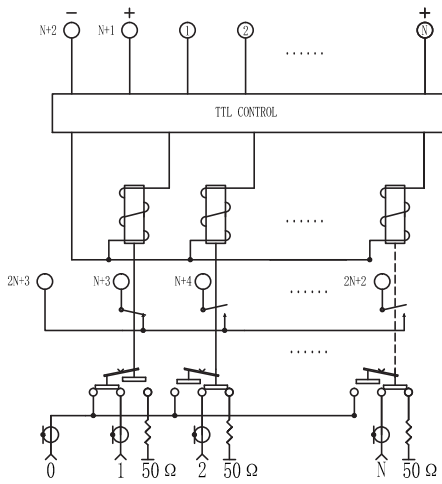
振动 (工作状态)：20-2000 Hz、10G RMS



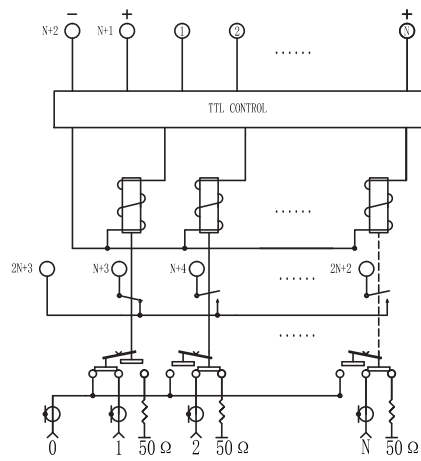
Normally Open



Latching



Normally Open+TTL



Latching+TTL

切换方式 SPnT即n=11、12		射频通道	引脚定义	
			Pin	
			激励	反馈
Normally open	NO TTL	0→1	1:VDC, n+1:GND	2n+2→n+2
		0→2	2:VDC, n+1:GND	2n+2→n+3
		0→n	n:VDC, n+1:GND	2n+2→2n+1
	TTL	0→1	1:TTL, n+1:VDC, n+2:GND	2n+3→n+3
		0→2	2:TTL, n+1:VDC, n+2:GND	2n+3→n+4
		0→n	n:TTL, n+1:VDC, n+2:GND	2n+3→2n+2
Latching	NO TTL	0→1	1:VDC, n+1:VDC, n+2:GND	2n+3→n+3
		0→2	2:VDC, n+1:VDC, n+2:GND	2n+3→n+4
		0→n	n:VDC, n+1:VDC, n+2:GND	2n+3→2n+2
	TTL	0→1	1:TTL, n+1:TTL, n+2:VDC, n+3:GND	2n+4→n+4
		0→2	2:TTL, n+1:TTL, n+2:VDC, n+3:GND	2n+4→n+5
		0→n	n:TTL, n+1:TTL, n+2:VDC, n+3:GND	2n+4→2n+3

注: Latching开关应于激励前, 对引脚n+1加电进行RESET。