

SP12T 18GHz

Normally open



◆ 射频特性

频率范围 (GHz)	插入损耗 (dB)	隔离 (dB)	驻波
DC-6	0.3	70	1.3
6-12	0.4	60	1.4
12-18	0.6	50	1.6

◆ 工作电压/电流

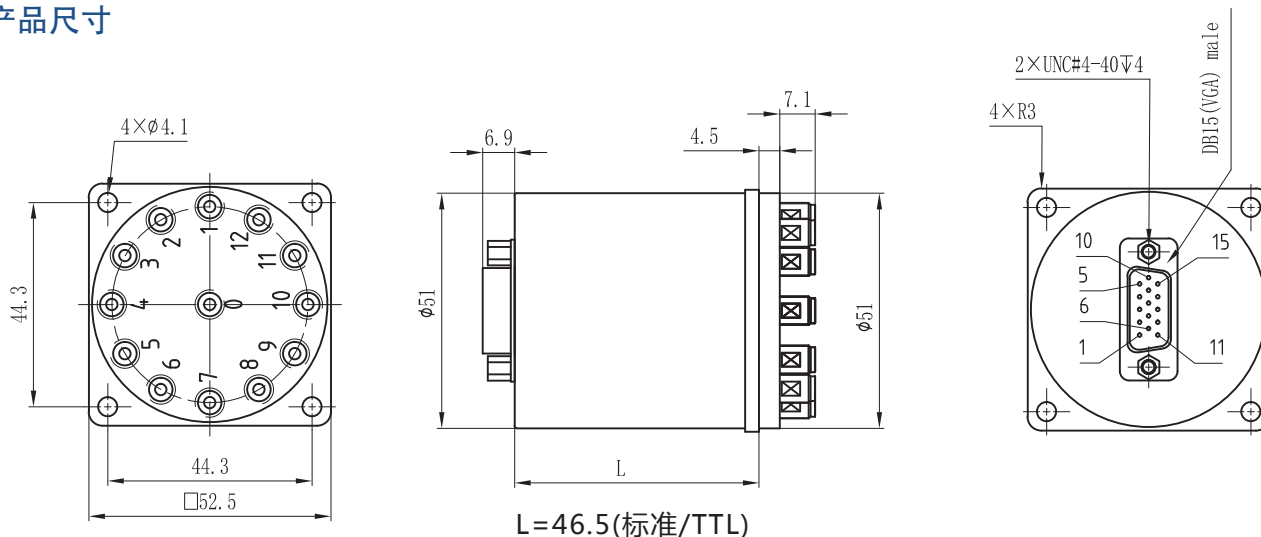
工作电压 (V)	12	24	28	
电流 (mA)	Normally Open	300	150	140

* 可根据用户要求选择电压

◆ 产品特性

- DC至18GHz
- 低驻波, 低损耗, 高隔离
- 连接器形式SMA
- 可选择TTL电平控制

◆ 产品尺寸



◆ 技术指标

开关顺序: 先断后合

开关速率: <15ms

工作温度: -25°C~65°C (标准)
-55°C~85°C (温度扩展)

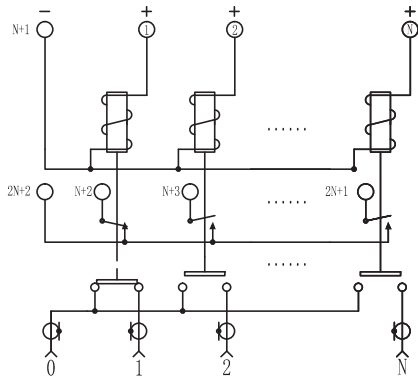
开关寿命: 200万次

射频连接器: SMA Female

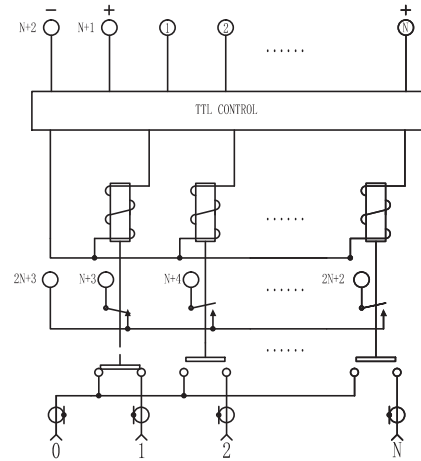
控制接口: DB15 Male

冲击 (非工作状态): 30G、1/2 Sine、11 ms

振动 (工作状态): 20-2000 Hz、10G RMS



Normally Open



Normally Open+TTL

切换方式 SPnT 即 n=11、12		射频通道	引脚定义	
			DB15/DB25 MALE	
			激励	反馈
Normally open	NO TTL	0→1	1:VDC, n+1:GND	2n+2→n+2
		0→2	2:VDC, n+1:GND	2n+2→n+3
		0→n	n:VDC, n+1:GND	2n+2→2n+1
	TTL	0→1	1:TTL, n+1:VDC, n+2:GND	2n+3→n+3
		0→2	2:TTL, n+1:VDC, n+2:GND	2n+3→n+4
		0→n	n:TTL, n+1:VDC, n+2:GND	2n+3→2n+2